

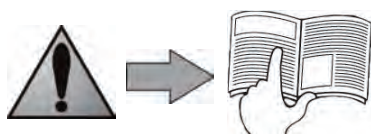
Polaris® 3900 SPORT



Manuale di installazione e di uso
Italiano

IT

More languages on:
www.zodiac-poolcare.com



TL-876 Rev B - 2012/12

Informazioni importanti

- Prima di utilizzare il Polaris®, verificare che il filtro ed il prefiltro della piscina siano puliti.
- Pulire i nuovi tubi prima d'installare il Polaris®.
- Non utilizzare il Polaris® per aspirare la polvere di gesso nelle nuove piscine.
- Non manipolare il Polaris® durante il suo funzionamento, a meno che non sia per verificare la velocità di rotazione della ruota.
- Togliere sempre il Polaris® **prima che un bagnante entri in piscina.**
- Scollegare il Polaris® prima di pulire o sciacquare il filtro della piscina. Dopo averlo pulito, far funzionare il sistema di filtraggio per circa 5 minuti prima di ricollegare il pulitore.
- **Togliere sempre il Polaris® dalla piscine prima di procedere ad una clorazione d'urto.**

IT

AVVISO RIGUARDANTE L'UTILIZZO DEL POLARIS® IN UNA PISCINA CON RIVESTIMENTO IN VINILE

La superficie di alcuni rivestimenti in vinile con motivi può consumarsi rapidamente ed i motivi possono scomparire a contatto con oggetti come spazzole di pulizia, giocattoli, salvagente, fontane, distributori di cloro e pulitore automatico di piscina. I motivi di alcuni rivestimenti in vinile possono essere graffiati o consumarsi mediante semplice sfregamento, come con una spazzola da piscina. Il colore di alcuni motivi può ugualmente cancellarsi durante l'installazione o in caso di contatto con degli oggetti presenti in piscina. I motivi cancellati, l'usura o la scalfittura dei rivestimenti in vinile non dipendono da Polaris® e non sono coperti dalla garanzia limitata.

Introduzione

Congratulazioni per l'acquisto del nuovo pulitore automatico di piscina ed i nostri ringraziamenti per aver scelto un prodotto Polaris®. Grazie alla sua progettazione ed alla sua affidabilità, il Polaris® funzionerà senza problemi per lunghi anni.

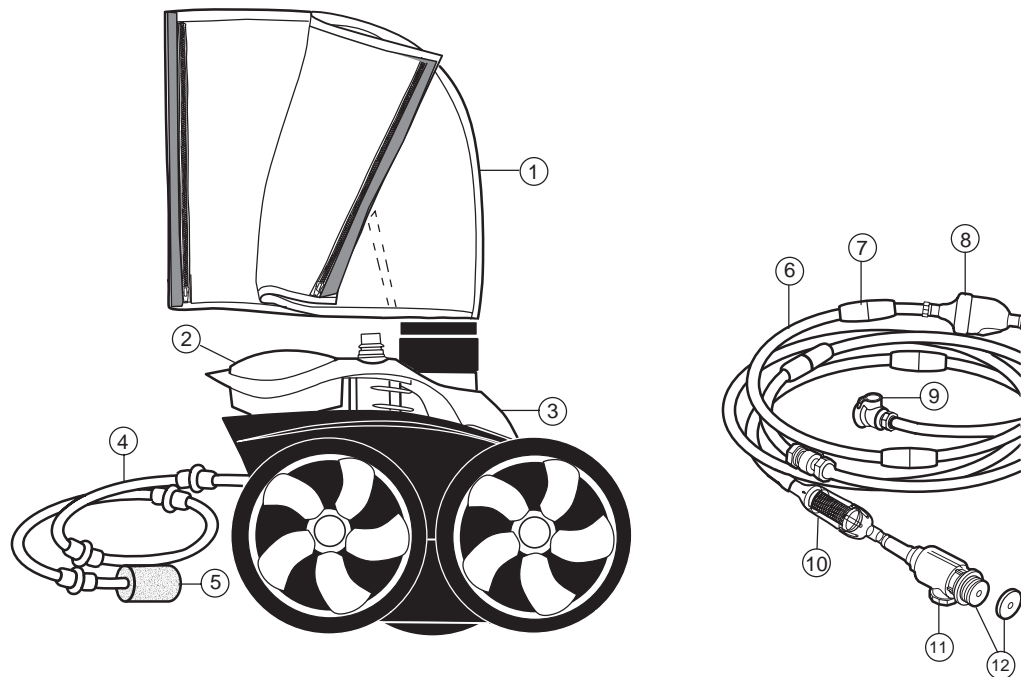
Come per la maggior parte dei dispositivi meccanici, il Polaris® deve essere regolato periodicamente, deve essere fatta la manutenzione regolarmente e deve essere dotato di nuovi pezzi dopo un utilizzo prolungato. Far verificare occasionalmente l'apparecchio dal distributore locale o dal centro servizio Polaris®.

Utilizzare solo pezzi di ricambio Polaris® originali. I pezzi che non sono stati prodotti da Polaris® non rispondono alle nostre specifiche. Possono ostacolare il funzionamento di Polaris®, perfino danneggiarlo.

Far installare il Polaris® da un professionista per ottenere i migliori risultati. Le spiegazioni riguardanti l'installazione sono fornite in questo manuale per le persone dotate di esperienza ed abituate a manipolare impianti meccanici e tubature.

Polaris® 3900S completo

1. Doppio sacchetto
2. Galleggiante
3. Corpo del pulitore
4. Tubo di pulizia
5. Tail Sweep Pro
6. Tubo flessibile d'immissione acqua
7. Galleggianti del tubo
8. Valvola di arretramento
9. Clip di collegamento del tubo d'alimentazione
10. Insieme filtro linea
11. Insieme raccordo murale universale
12. Dischi del riduttore di portata UWF (uno rosso ed uno blu)



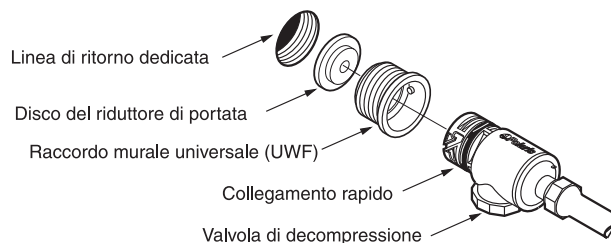
IT

Istruzioni per un'installazione rapida

1 Installazione del raccordo murale universale (UWF)

L'installazione prenderà solo qualche minuto se la piscina è dotata di una linea di ritorno dedicata.

1. Mettere la pompa di filtraggio in moto e sciacquare i condotti. Fermare la pompa.
2. Separare il raccordo murale Universale (UWF) dal raccordo di collegamento rapido, poi avvitare il raccordo murale universale UWF con, se necessario, il disco blu o rosso del riduttore di portata sull'apertura della linea di ritorno dedicata.
3. Introdurre il collegamento rapido nel raccordo murale universale (UWF) girando in senso orario, poi tirare per bloccare.



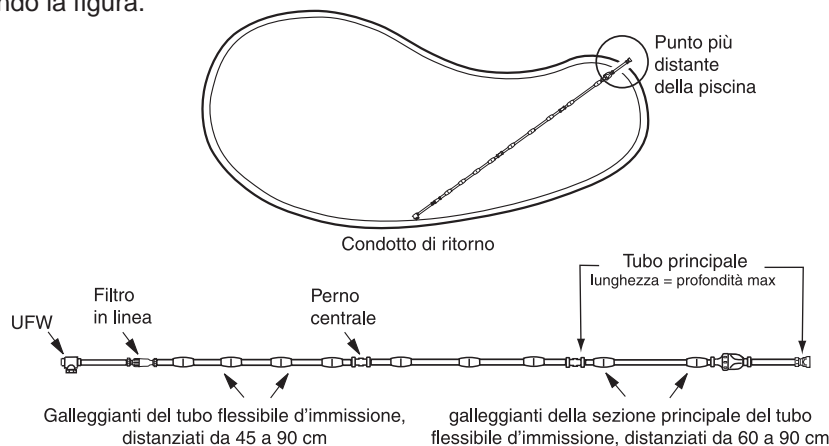
2 Adattamento della lunghezza del tubo d'immissione alle dimensioni della piscina

1. Quando il tubo è collegato al condotto di ritorno sulla parete della piscina, tendere il tubo fin quando non raggiunge il punto più distante della piscina.
2. L'estremità del tubo deve essere a più o meno 15 cm da questo punto, come indicato dal cerchio in filigrana qui sotto.

Il tubo è troppo lungo? Separare le sezioni di tubo, tagliare la lunghezza in eccesso di queste sezioni prelevando la stessa dimensione su ognuna delle sezioni.

Il tubo è troppo corto? Comprare una sezione di tubo supplementare, un perno e due raccordi di attacco del tubo presso un rivenditore autorizzato da Polaris®. Dopo aver regolato la lunghezza del tubo flessibile, mettere i galleggianti in posizione secondo la figura. Tutte le sezioni del tubo d'alimentazione devono avere una lunghezza identica dopo le regolazioni.

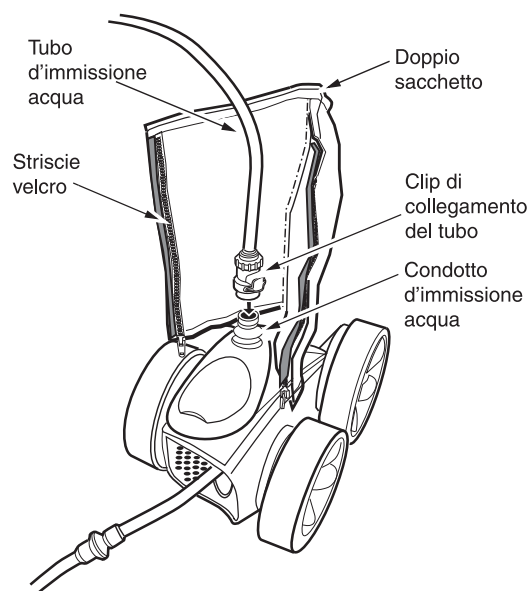
3. Dopo aver regolato la lunghezza del tubo flessibile, mettere i galleggianti in posizione, secondo la figura.



3

Assemblaggio del pulitore

1. Fissare le clip di collegamento del tubo al condotto di immissione acqua del pulitore.
2. Il sacchetto è incorporato a livello del collare del pulitore. Tirare il sacchetto. Avvolgere il sacchetto intorno al tubo d'immissione acqua e fissarlo con l'aiuto delle strisce Velcro sopra e sotto.
3. Mettere la pompa di filtraggio della piscina in funzione e lasciarla avviare prima di far funzionare il compressore.

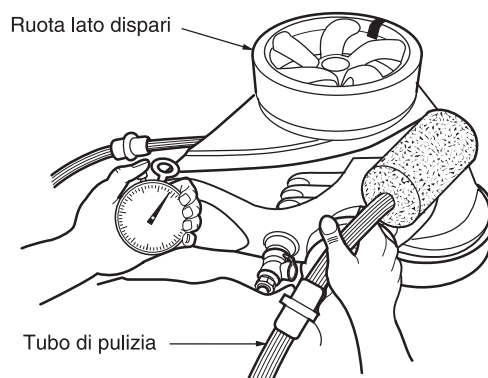


4

Controllo della velocità di rotazione della ruota

Prima di mettere in funzione il Polaris®, verificare la velocità di rotazione della ruota (giri/min). Per ottenere un rendimento massimo, il Polaris® deve girare ad una velocità compresa **tra 32 e 34 giri/min.**

1. Prendere un punto di riferimento sulla fascia della ruota.
2. Mettere la pompa in funzione, immergere il pulitore e contare il numero di giri effettuati dalla ruota in 1 minuto.



Se la velocità è **inferiore a 32 giri/min:**

- Se una valvola è installata sulla linea del pulitore, aprirla completamente affinché l'acqua possa scorrere liberamente verso il Polaris®.
- Verificare che nessun detrito otturi la guarnizione del filtro in linea né restringa la portata d'acqua.
- Pulire lo skimmer, il filtro ed il cesto della pompa.
- Ritirare il disco riduttore blu/rosso del riduttore di portata dell'UWF.
- Verificare se i tubi, raccordi e giunti a sfera hanno delle perdite.

Se la velocità è **superiore a 34 giri/min:**

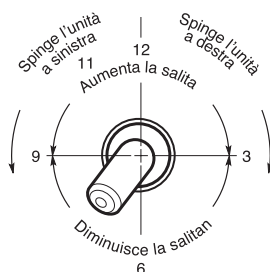
- Posizionare il disco riduttore di portata blu, se necessario il disco riduttore rosso sull'UWF.
- **Se la portata rimane ancora troppo elevata, svitare la valvola di decompressione fino ad ottenere la giusta velocità di rotazione.**
Nota: la valvola di decompressione deve essere regolata solo se è installato un riduttore.

Regolazione finale del pulitore Polaris®

Quando il pulitore Polaris® funziona correttamente, spazza e spazzola tutte le superfici della piscina compiendo un percorso aleatorio. Si mette in modo arretramento ogni 3 minuti. Ciò gli consente di allontanarsi dagli ostacoli.

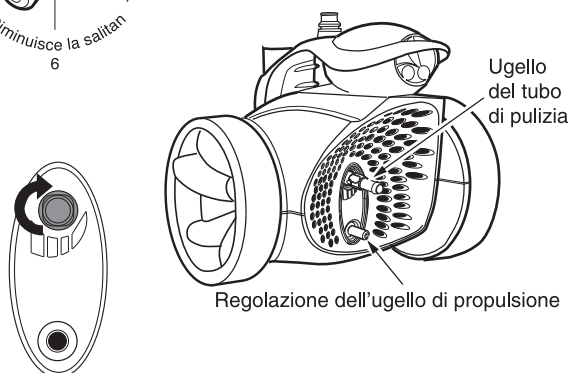
Regolazione dell'ugello di propulsione

L'ugello propulsa il Polaris® in una certa direzione. La posizione è regolata sulle ore 7, ma altre posizioni possono essere più adeguate in funzione delle caratteristiche della Vostra piscina.



Regolazione del tubo di pulizia

Il tubo di pulizia deve spostarsi piano. Per aumentare o diminuire i movimenti del tubo di pulizia, fermare la pompa di surcompressione e modificare la regolazione del tubo di pulizia. Una vite di regolazione a quattro posizioni è situata sul retro del pulitore.



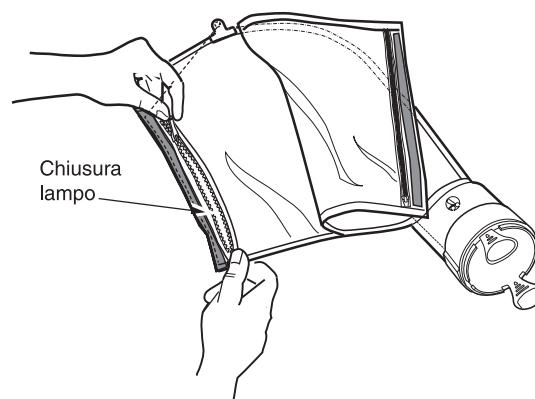
Regolazione del tubo di pulizia

Manutenzione normale

Pulizia del sacchetto del filtro

Togliere le strisce Velcro. Girare poi togliere il collare del sacchetto per estrarre il sacchetto dal pulitore. Aprire le chiusure lampo del sacchetto e togliere i detriti.

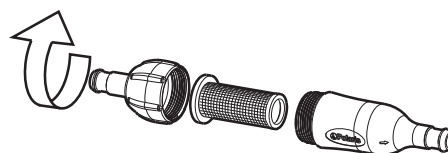
- Se possibile, svuotare il sacchetto quando è pieno a metà, soprattutto se è pieno di detriti.
- E' più facile svuotare il sacchetto di filtraggio quando è asciutto. Utilizzare due sacchetti in alternanza.



Pulizia dei filtri

Scollegare sempre il pulitore Polaris® prima di pulire o sciacquare il filtro della piscina e lasciar funzionare il sistema di filtraggio per almeno 5 minuti prima di ricollegare il pulitore.

Per pulire questa guarnizione, tirarla per farla uscire dall'insieme filtro in linea, sciacquarla poi spingerla saldamente per rimetterla a posto.



Deposito preparazione per lo svernamento

Non depositare mai il Polaris® in un luogo dove sarebbe esposto direttamente ai raggi del sole.

Per metterlo a posto durante l'inverno, svuotare tutta l'acqua del pulitore (i danni provocati dal gelo non sono coperti dalla garanzia). Togliere il raccordo universale dalla parete della piscina fissandovi il collegamento rapido e girare mentre si tira. Se necessario, utilizzare l'utensile di scollegamento del raccordo murale universale (UWF) disponibile presso un distributore Polaris® autorizzato.

ATTENZIONE: in modo da non danneggiare il pulitore mentre è immagazzinato durante i mesi invernali, è importante far defluire tutta l'acqua dal pulitore.

IT

Riparazione guasti

Se il pulitore Polaris® presenta spesso uno dei comportamenti seguenti, senza dubbio è necessaria una regolazione per ottenere un funzionamento corretto. Si prega di consultare la vista esplosa dei pezzi per trovare i riferimenti dei pezzi.

Azione: S'impiglia negli scalini e in altri ostacoli per più di 3 minuti.

- Soluzione:
1. Verificare la velocità di rotazione della ruota del Polaris®.
 2. Verificare il ciclo della valvola di arretramento. Estrarre la valvola di arretramento dell'acqua ed osservare il getto. Deve uscire dell'acqua secondo il ciclo.
 3. Regolare l'ugello di propulsione.
 4. Togliere tutto il materiale inutile dalla piscina o installare un kit di protezione di scala (ordinare il pezzo presso un distributore Polaris®).

Azione: Il Polaris® si sposta con estrema lentezza e funziona con una potenza inferiore alla norma.

- Soluzione:
1. Verificare la guarnizione nell'insieme del filtro in linea e pulirla se necessario.
 2. Pulire il cesto dello skimmer, il cesto della pompa ed il filtro della piscina.
 3. Verificare se i tubi, collegamenti e snodi hanno delle perdite. Ciò spiegherebbe il calo di pressione dell'acqua.
 4. Verificare la velocità di rotazione della ruota del Polaris®. Se è inferiore a 32 giri/min, regolare in modo da aumentare la portata d'immissione dell'acqua verso il pulitore (cf. pagina 37).

Azione: Il Polaris® « vola » , intorno alla piscina e/o non fa contatto con il fondo della piscina.

- Soluzione:
1. Verificare la velocità di rotazione della ruota del Polaris®. Se è superiore a 34 g/min, regolare in modo da aumentare la portata d'immissione dell'acqua verso il pulitore (cf. pagina 37).

2. Verificare il ciclo della valvola di arretramento.

Estrarre la valvola di arretramento dell'acqua ed osservare il getto. Deve uscire dell'acqua secondo il ciclo.

Azione: Il Polaris® non indietreggia.

- Soluzione:
1. Verificare il ciclo della valvola di arretramento. Estrarre la valvola di arretramento dell'acqua ed osservare il getto. Deve uscire dell'acqua secondo il ciclo.
 2. Verificare la velocità di rotazione della ruota.
 3. Svuotare il sacchetto se è pieno.
 4. Assicurarsi che il tubo d'immissione acqua galleggi.

Azione: Il Polaris® gira in un solo senso.

- Soluzione:
1. Regolare l'ugello di propulsione.
 2. Assicurarsi che il tubo d'immissione galleggi.

Azione: Il tubo d'immissione acqua forma dei nodi.

- Soluzione:
1. Rimisurare la lunghezza del tubo e verificare che corrisponda a quella richiesta dalla forma della piscina.
 2. Quando il Polaris® funziona, verificare che i giunti sferici ed i collegamenti dei tubi girino liberamente.
 3. Assicurarsi che il tubo d'immissione galleggi.
 4. Il pulitore Polaris® in funzione, mantenere il pulitore sott'acqua e verificare che le ruote girino tutte e tre insieme.

Azione: L'estremità anteriore del pulitore si rialza continuamente.

- Soluzione:
1. Verificare la velocità di rotazione della ruota.
 2. Dirigere l'ugello di propulsione verso il basso.
 3. Verificare il ciclo della valvola di arretramento. Estrarre la valvola d'arretramento dell'acqua ed osservare il getto. Deve uscire dell'acqua secondo il ciclo.
 4. Verificare se l'acqua non è penetrata all'interno del galleggiante del pulitore.

Azione: Il tubo di pulizia è stato aspirato nel tubo aspirante.

- Soluzione:
1. Assicurarsi che l'apertura all'estremità del tubo di pulizia non sia bloccata dalla spazzola di pulizia del tubo di pulizia. Cambiare la spazzola di pulizia se è usata o se manca.
 2. Regolare il tubo di pulizia in modo da ottenere uno spostamento regolare.
 3. Verificare la velocità di rotazione della ruota. Se è superiore a 34 giri/min, regolare per diminuire la portata d'acqua.
 4. Aggiungere una zavorra del tubo di pulizia.

Azione: Il pulitore non pulisce tutta la piscina.

- Soluzione:
1. Verificare che il tubo raggiunga il punto più distante della piscina. In caso contrario, ordinare una nuova sezione del tubo presso il Vostro rivenditore autorizzato.
 2. Regolare l'ugello di propulsione per migliorare la copertura.

Azione: Il pulitore giro in tondo, coricato sul lato.

- Soluzione:
1. Verificare che l'acqua non penetri nel galleggiante del pulitore.
 2. Se il sacchetto di filtraggio è pieno, il suo peso può far ribaltare il pulitore sul lato.
 3. Verificare i galleggianti del tubo flessibile per assicurarsi che siano regolarmente distanziati.
 4. Verificare la velocità di rotazione della ruota. Se è superiore a 34 giri/min, regolare in modo da diminuire la portata d'acqua (cf. pagina 37).



www.zodiac-poolcare.com

Pour plus de renseignements, merci de contacter votre revendeur.
For further information, please contact your retailer.

ZODIAC® is a registered trademark of Zodiac International, S.A.S.U., used under license.

Votre revendeur / your retailer